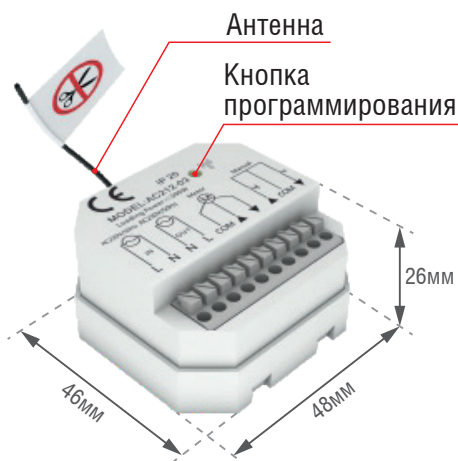


Инструкция по подключению и настройке приемника радиосигнала AC212-03

1. ОБЗОР

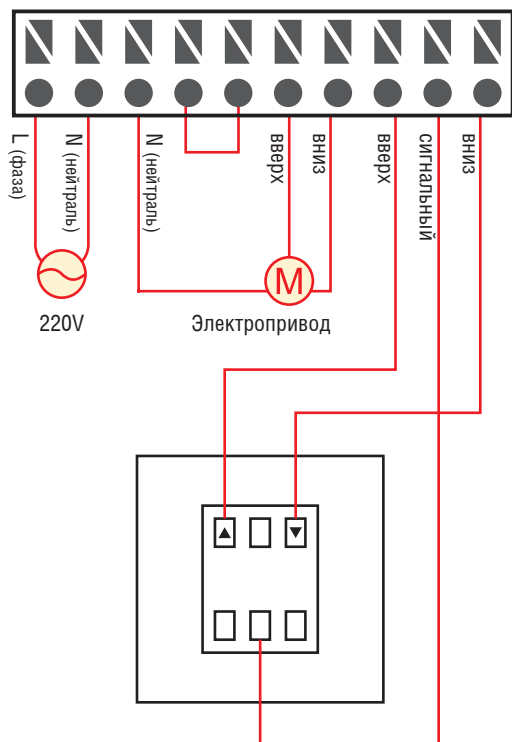


Внешний приемник радиосигнала AC212-03 серии DekoRatio II может устанавливаться в стандартный подрозетник за проводным выключателем и служит для управления одним приводом 230В как от выключателя, так и от радиопередатчиков серии AC. Радиоприемник имеет удобный разъем для подключения. На один приемник можно запрограммировать до 20 каналов.

1.1 Технические характеристики

Напряжение питания	220 В
Номинальная нагрузка	до 300 Вт
Радиочастота	433,92 МГц
Рабочая температура	от -20°C до +55°C
Максимальное количество подключаемых устройств	до 20 изделий
Время непрерывной работы	5 минут
Размеры	48*46*26 мм

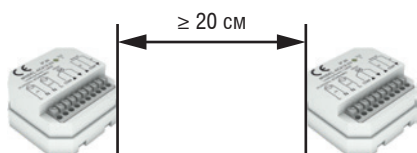
2. СХЕМА ПОДКЛЮЧЕНИЯ



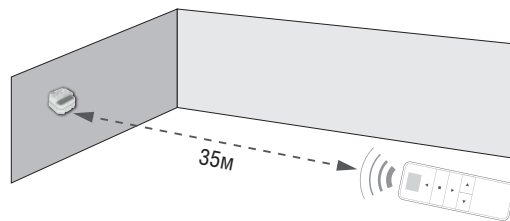
Меры предосторожности при подключении:

- Перед подключением убедитесь, что питание отключено.
- Убедитесь, что антенна находится в воздухе, чтобы обеспечить стабильный сигнал.
- Убедитесь, что приемник радиосигнала свободно располагается в месте установки.

2.1 Требования к расстоянию



При установке, расстояние между двумя приемниками должно быть не менее 20 см.



Радиус действия радиоприемника в помещении без препятствий 35м.

3. СХЕМА НАСТРОЙКИ*

* Все настройки производятся только после подключения электропривода и радиоприемника по схеме из п.2.

3.1 Вход в режим программирования

Способ №1



Нажмите кнопку **ПРОГРАММИРОВАНИЯ** на 1 сек



Привод совершит одно короткое движение и войдет в режим программирования

Способ №2



На запрограммированном пульте нажмите и удерживайте кнопку **СТОП** в течение 5 сек



Привод совершит одно короткое движение и войдет в режим программирования



Если в течение 10 секунд не будет выполнено никаких действий, произойдет автоматический выход из режима программирования.

3.2 Сопряжение электропривода с пультом

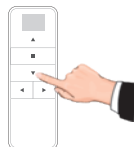


Нажмите на пульте кнопку **ВВЕРХ**, когда привод находится в режиме программирования.



Привод совершит одно короткое движение. Сопряжение завершено.

3.3 Смена направления движения



Нажмите на пульте кнопку **ВНИЗ**, когда привод находится в режиме программирования.



Привод совершит одно короткое движение. Направление движения изменено.



Возможно записать до 20 каналов.

3.4 Смена режима «жалюзи»



Нажмите на пульте кнопку **СТОП**, когда привод находится в режиме программирования.



Привод совершит одно короткое движение. Режим «жалюзи» изменен.

3.5 Удаление пульта



Под крышкой, на обратной стороне пульта нажмите на кнопку **SET**, когда привод находится в режиме программирования.



Привод совершит одно короткое движение. Пульт удален из памяти двигателя.

3.6 Сброс радиоприемника до заводских настроек



Нажмите кнопку **ПРОГРАММИРОВАНИЯ** на 1 сек



Привод совершит одно короткое движение



Нажмите кнопку **ПРОГРАММИРОВАНИЯ** на 1 сек



Привод совершит два коротких движения. Все настройки радиоприемника сброшены до заводских.