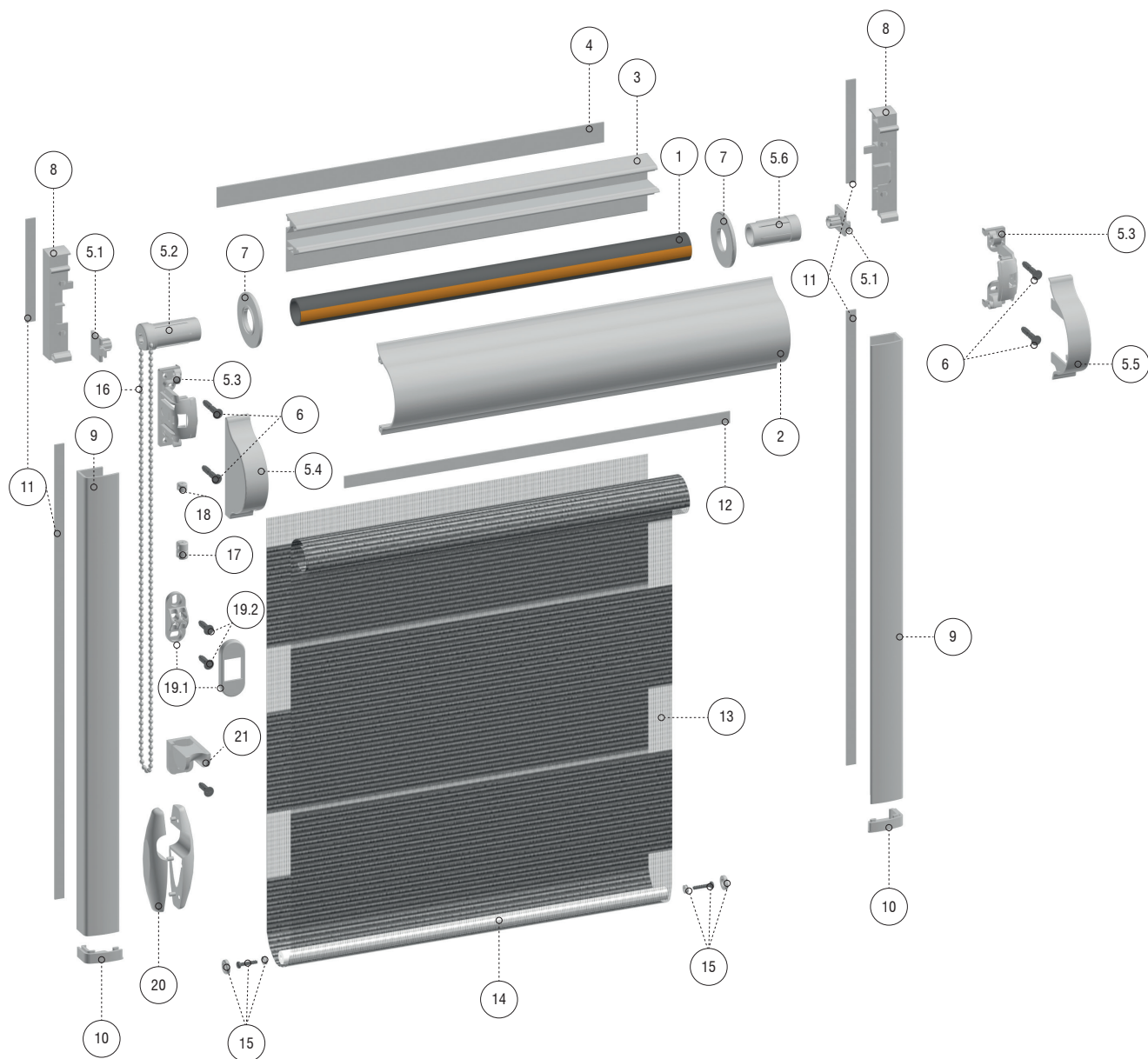


3D СХЕМА УНИ-2 КОМБО



1. Труба алюминиевая 19мм со скотчем.
2. Короб Уни.
3. Дополнительный профиль высокий Комбо Уни-2.
4. Лента клейкая двухсторонняя, 19 мм.
5. Механизм управления комплект УНИ левый /правый
 - 5.1 Вставка Уни.
 - 5.2 Редукция цепочная Уни.
 - 5.3 Корпус механизма Уни.
 - 5.4 Крышка под цепь Уни левая/правая.
 - 5.5 Крышка Уни правая/левая.
 - 5.6 Адаптер трубы Уни.
6. Шурупы 3x20 мм.
7. Кольцо подкладочное универсальное.
8. Плитка подкладочная высокая, пара.
9. Направляющая тип «С» УНИ-2.
10. Крышка нижняя для направляющих тип «С», (пара).
11. Лента клейкая двухсторонняя, 9 мм.
12. Пластиковая полоса-фиксатор клейкая 7 мм.
13. Ткань Комбо
14. Нижний отвес Комбо Премиум малый.
15. Заглушка малого отвеса Комбо Премиум.
16. Цепь управления бесконечная 3.2/4.2мм.
17. Соединитель цепи управления, малый.
18. Ограничитель цепи управления малый.
19. Фиксатор цепи управления
 - 19.1 Фиксатор цепи управления.
 - 19.2 Шуруп 3x12.
20. Груз цепи управления.
21. Натяжитель цепи управления «Смол»*. (шурупы 3x12 комплектуются только при заказе готового изделия).

* - дополнительная опция