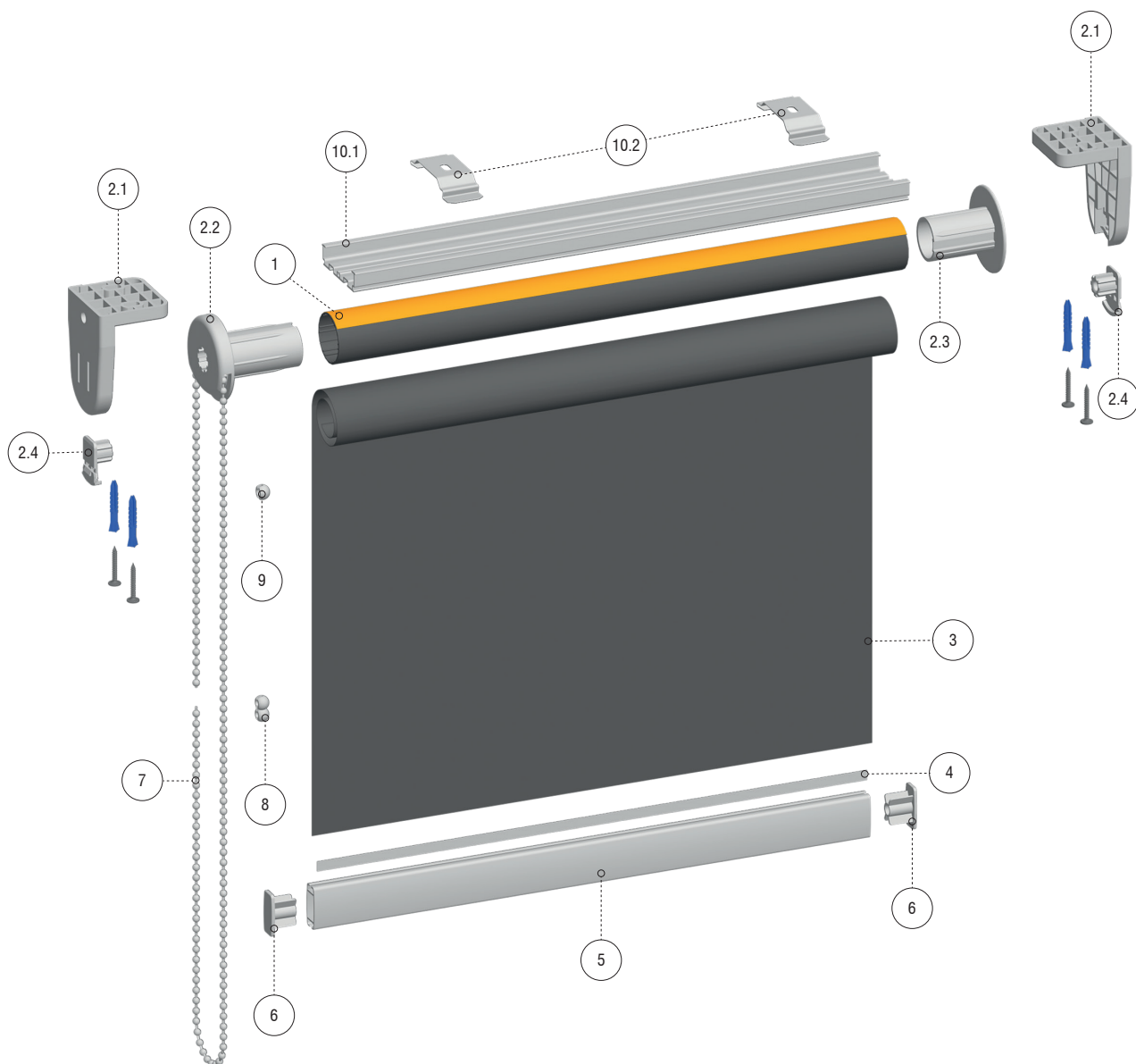


3D СХЕМА СТАНДАРТ



1. Труба алюминиевая 26 мм со скотчем.
2. Механизм БЕСТА МГС 25 мм.
 - 2.1 Кронштейн 25 мм (саморезы, дюбеля комплектуются только при заказе готового изделия)
 - 2.2 Редукция цепочная 25 мм.
 - 2.3 Ответная втулка 25 мм.
 - 2.4 Вставка.
3. Ткань рулонная.
4. Пластиковая полоса-фиксатор клейкая 7 мм.
5. Нижняя планка алюминиевая, люкс.

6. Заглушка на нижний отвес люкс.
7. Цепь управления сплошная.
8. Ограничитель цепи управления большой.
9. Соединитель цепи управления большой.
10. Карниз*:
 - 10.1 В-52 Профиль монтажный 26 мм MGS.
 - 10.2 В-52 Кронштейн потолочный для монтажного профиля (саморезы, дюбеля комплектуются только при заказе готового изделия)

* - дополнительная опция