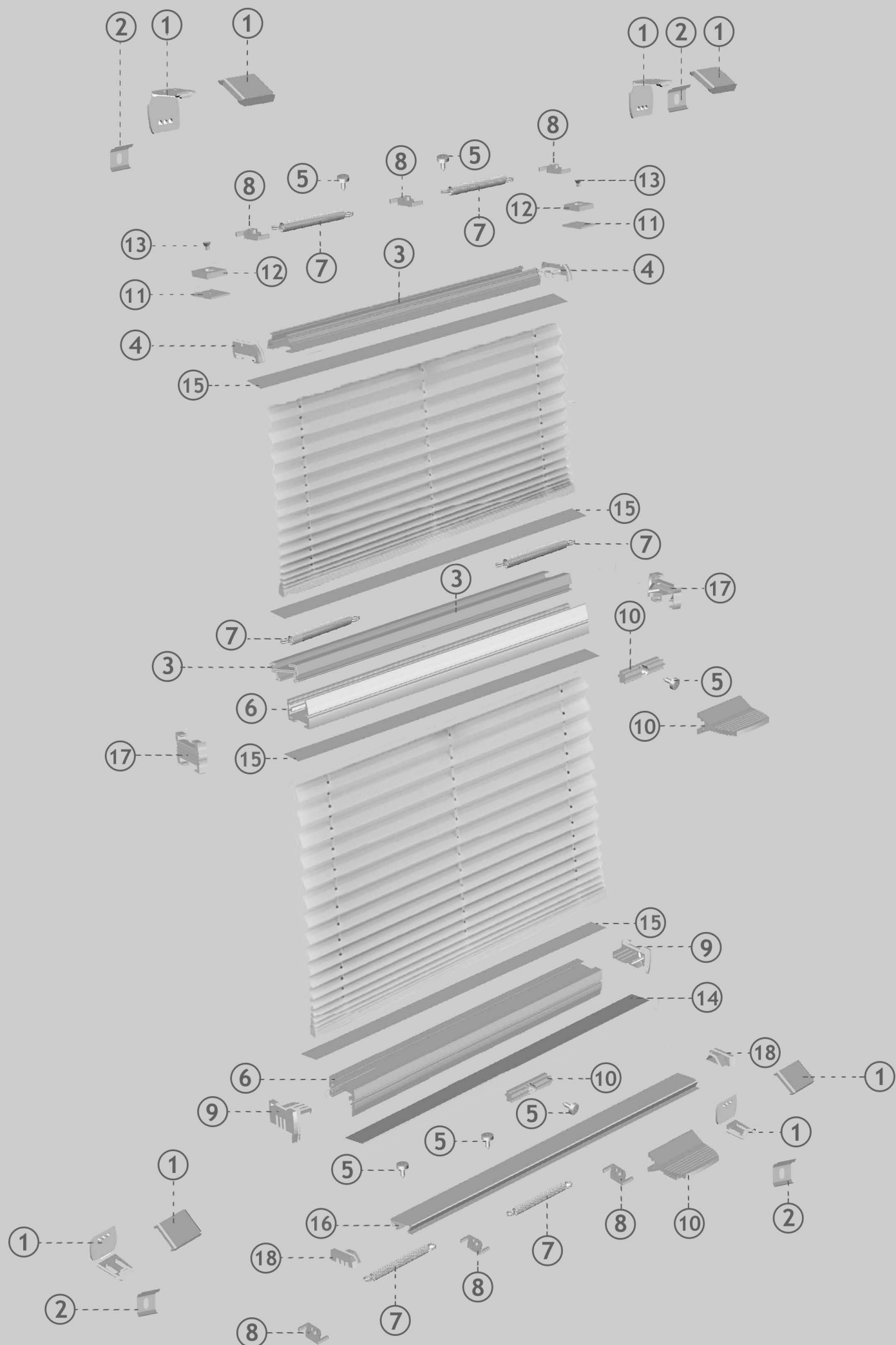


Шторы плиссе ВВ31и



1. Кронштейн стеновой
2. Кронштейн потолочный
3. Профиль верхний закрепленн
4. Крышка верхнего карниза
5. Винт 2,9*6,5мм
6. Профиль
7. Пружина универсальная
8. Втулка 8мм подвижная
9. Заглушка профиля

10. Ручка с держателем
11. База для магнита
12. Магнит
13. Винт 2,5*4мм
14. Декоративная планка профиля
15. Лента крепежная 16мм
16. Фиксирующая планка
17. Крышка комбинированного профиля
18. Крышка фиксирующей планки